



Zócalos Portarrancador

Código: 6008



Este producto se utiliza como parte del circuito para el encendido de tubos fluorescentes, cuando se utilizan balastos del tipo electromagnético, los cuales necesitan de un dispositivo denominado "arrancador". El mismo es un pequeño dispositivo utilizado durante el proceso inicial de encendido de la luminaria. El portarrancador se utiliza con un juego de 2 zócalos con rotor (Cód. 6001), los cuales se colocan en sendos costados del tubo para su retención, y fácil intercambio.

Características

Sistema de anclaje mediante dos tornillos, para una correcta fijación al listón.

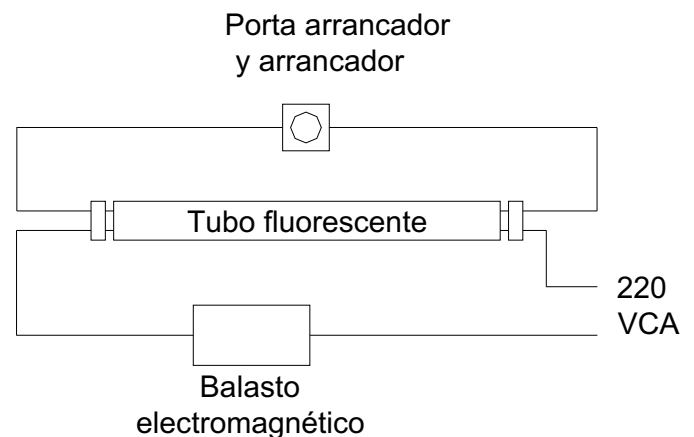
Fabricado con material termoplástico no propagante de llama, de gran resistencia mecánica.

Contactos de aleación de cobre de adecuada elasticidad para permitir una óptima conducción eléctrica

Los módulos se proveen únicamente en color blanco



Conexión del circuito



Notas varias

Ante cualquier duda sobre la conexión de este producto, consulte nuestra web: www.exultt.com.ar, o telefónicamente al (011) 4298-9989. EXIMEL S.A. Distribuye y garantiza este producto. La garantía se limita a la reposición del producto por uno nuevo o reparado, sólo ante un defecto de fabricación y no es válida si el mismo ha sido mal conectado. Tampoco cubre los daños a terceros producidos por esta situación.